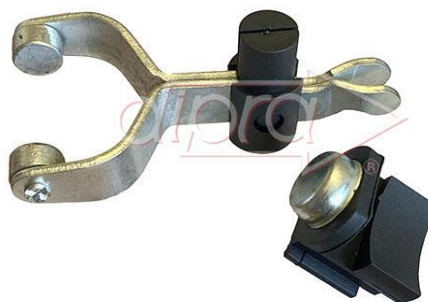


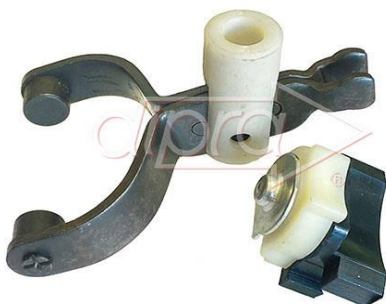
- A) 103.7
- B) 8.3
- C) 13.8
- E) 60.0
- F) 5.7
- G) 7.0
- H) 56.3



H1180

HORQUILLA DE ARR. T. DELCO. FORD, JAC, SCANIA, VOLKSWAGEN, VOLVO, SCANIA, CASE:, CUMMINS, RANDON,

- A) 102.9
- B) 44.0
- C) 6.0
- D) 14.0
- E) 54.0
- F) 7.0
- G) 7.0
- H) 69.9



H1181

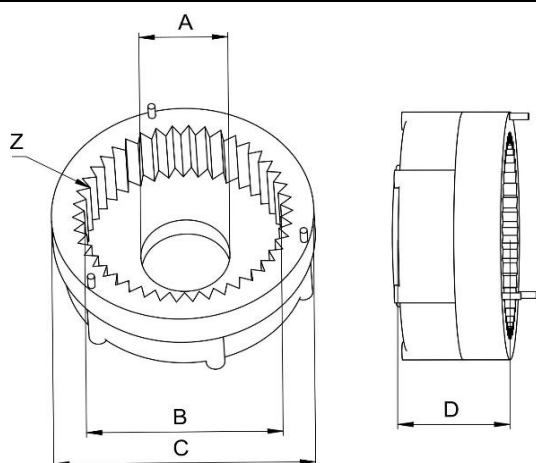
HORQUILLA DE ARRANQUE, T.MITSUBISHI, MERCEDES BENZ, VOLVO

- A) 78.0
- B) 37.0
- C) 41.0
- D) 10.2
- E) 40.0
- F) 5.0
- G) 6.0
- H) 46.0



H1182

HORQUILLA DE MANDO T.MITSUBISHI, CITROEN, RENAULT: Master Chassi 2.5/2.8

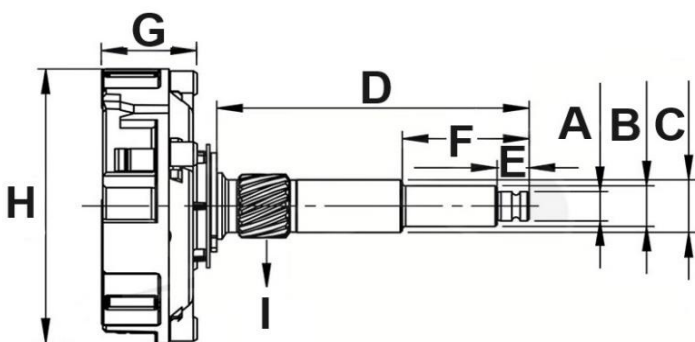


- A) 18.0
- B) 46.6
- C) 66.6/71.0
- D) 71.0
- Z) 47



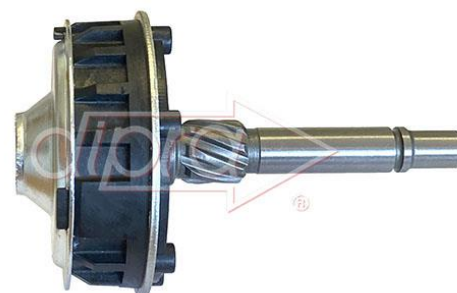
P13137

PLANETARIO, T. VALEO, VALEO, VOLVO S60, S90, V40, V60, V90, XC40, XC60, XC90



Z: Cantidad de dientes

- A) 9.9
- B) -
- C) 12.0
- D) 76.0
- E) 13.4
- F) -
- G) 24.2
- H) 71.0
- I) 8



P14566

Z47

PLANETARIO, T. VALEO, VALEO, VOLVO S60, S90, V40, V60, V90, XC40, XC60, XC90

Z: Cantidad de dientes

A)	9.9
B)	-
C)	12.0
D)	76.0
E)	13.4
F)	-
G)	24.2
H)	71.0
I)	8

P14567 **Z37**
PLANETARIO T.DENSO: MERCEDES BENZ: C 180, C 200, C 220, C 250 / CLS, E 220, E 250, GLK 220/250, SLK 250, SPRINTER 213/ 313 / 316, VIANO, VITO 113 /116

A)	9.9
B)	-
C)	11.0
D)	65.6
E)	13.5
F)	-
G)	29.0
H)	59.5
I)	10

P14568 **Z41**
PLANETARIO ARR. T.DENSO, FIAT: ARGO, MOBI, UNO (VIVACE), VOLKSWAGEN: UP

A)	61.0
B)	28.8
C)	21.6
D)	-
E)	30.0

Carb. 4.2 x 15 x 11

P2565C
PORTA ESCOBILLAS ARR. T.BOSCH, FIAT: ARGO(1.0 Firefly ED), DOBLO, FIORINO, MOBI (1.0), PALIO, PUNTO, SIENA, STRADA, UNO (1.0 / 1.3 Firefly ED), TOYOTA: C-HR, COROLLA (2.0)

A)	69.8
B)	34.2
C)	22.8
D)	432.0
E)	52

Carb.: 16 x 13.5

P2566C
PORTA ESCOBILLA T. BOSCH, ALFA ROMEO, AUDI, BMW, FIAT, MERCEDES BENZ, MINI, PORCHE, SAAB, VOLKSWAGEN

A)	56.9
B)	30.0
C)	20.2
D)	47.0
E)	43

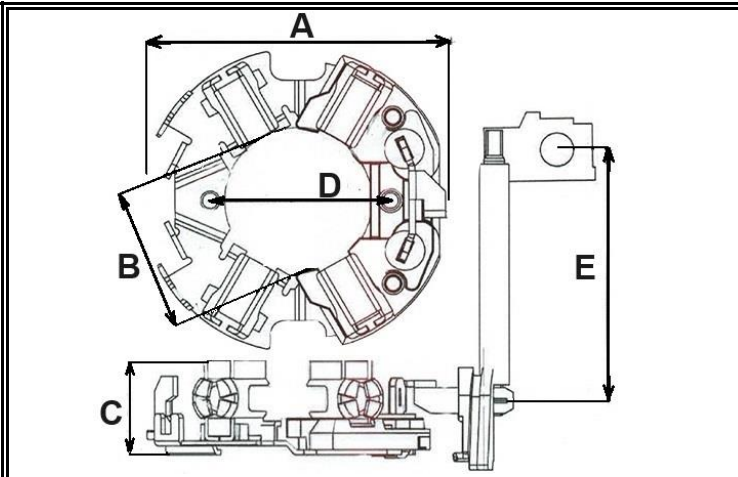
Carb. 5 x 15 x 13

P2567C
PORTA ESCOBILLAS ARR. T. DELCO CHEVROLET: AGILE, CELTA, COBALT, CORSA,, MONTANA, ONIX), PRISMA, SPARK

A)	69.0
B)	34.4
C)	18.8
D)	43.0
E)	43

Carb. 5 x 12 x 11.6

P2568C
PORTA ESCOBILLAS ARR. T.BOSCH, AUDI: A3 (1.6 / 1.8), TT (1.8), SEAT: Cordoba, Ibiza, SKODA: VOLKSWAGEN: BEETLE, BORA (2.0), GOLF III / GOLF, PASSAT (2.0), POLO 1.8/2.0



A) 65.8
B) 31.5
C) 21.0
D) 40.2
E) 26

Carb. 4.5 x 16 x 12

P2569C

PORTA ESCOBILLAS ARR. T. BOSCH, A. ROMEO, BMW, FIAT: BRAVO II, DUCATO, TORO, JEEP: COMPASS, RENEGADE, SUZUKI, VOLVO

A) 64.0
B) 6.0
C) 20.2
D) 71.0
E) 34

Carb. 6 x 12 x 13

P2570C

PORTA ESCOBILLAS ARRANQUE .T VALEO, CITROEN: BERLINGO (1.4L / 1.6L), C3 (1.4L / 1.6L), C4, FORD: ECOSPORT, FIESTA, KA, RENAULT, PEUGEOT: 206 / 207 / 208 (1.4L / 1.6L)

A) 67.0
B) 31.5
C) 18.9
D) 40.2
E) 66

Carb. 4.6 x 12 x 12.2

P2571C

PORTA ESCOBILLAS ARRANQUE T. BOSCH, FIAT: BRAVO, DOBLO, SIENA, GRAND SIENA, IDEA, PALIO, PUNTO, STRADA

P6168

PIVOTE RESORTE PARA HORQUILLA (H1138) ARR. T. BOSCH, TOYOTA COROLLA, FIAT, PALIO, DOBLO, UNO, FIORONO, ETC

P6168



A) 65.0
B) 33.0
C) 17.0
D) 19.4
E) 59.6
F) 7.0

CHVETERO 3mm

M0177 **4 VIAS**

POLEA ALTERNADOR T. BOSCH, FIAT: DUNA, ELBA, FIORINO, PREMIO, UNO, MOTOR 1.6

A) 55.0
B) 38.0
C) 17.0
D) 42.6
E) 51.0
F) 24.5

M0178 **5 VIAS**

MERCEDES BENZ: CLASE A (160 1.7 Cdi), CALSE C

M0177 **4 VIAS**

POLEA ALTERNADOR T. BOSCH, FIAT: DUNA, ELBA, FIORINO, PREMIO, UNO, MOTOR 1.6

	<p>A) 64.2 B) 45.8 C) 17.0 D) 38.7 E) 59.8 F) 8.0</p> <p>CHAVETERO 4mm.</p>
<p>A) 76.5 B) 53.0 C) 17.0 D) 32.0 E) 70.5 F) 9.0</p>	<p>A) 70.2 B) 53.8 C) 17.0 D) 31.5 E) 65.7 F) 10.0</p>
<p>M0180 6 VIAS</p> <p>POLEA ALT.T.BOSCH , 6 VIAS, CHEVROLET, FORD, MERCEDES BENZ, Cod. Bosch 9 123 080 121, F 000 LD1 373</p>	<p>M0182 6 VIAS</p> <p>POLEA ALT.T. FORD - MOTORCRAF, FORD RANGER 4.0 V6</p>